

## **Vorteile von Halbleiterrelais (SSRs) gegenüber elektromechanischen Relais (EMRs)**

## 1. Einführung

Viele elektronische Schaltungen können die Vorteile der besseren Leistung von Halbleiterrelais (solid-state relays = SSRs) gegenüber elektromechanischen Relais (electro-mechanical relays = EMRs) bei gleicher Schaltungsfunktion ausnutzen. Halbleiterrelais haben folgende Vorteile:

- SSRs sind typischerweise kleiner als EMRs, wodurch sich eine deutliche Platzeinsparung auf gedruckten Leiterplatten ergibt
- SSRs bieten eine bessere Systemzuverlässigkeit, da sie keine beweglichen Bauteile haben oder Kontakte die sich abnutzen könnten
- SSRs bieten ideale Eigenschaften, stellen keine Anforderungen an die Ansteuerelektronik und schalten prellfrei
- SSRs bieten bessere System-Lebenszeitkosten, einschließlich einer einfacheren Schaltung mit geringeren Anforderungen an Stromversorgung und die Wärmeabfuhr
- SSRs nutzen Surface-Mount-Technologie (SMT), gleichbedeutend mit geringeren Bestückungskosten und mit einfacherer Leiterplattenmontage

Diese Anwendungs-Note zeigt Einzelheiten der Vorteile von SSRs gegenüber EMRs auf. Enthalten sind auch Verweise auf IXYS IC Division Halbleiterrelais und Schaltungsentwürfe.

## 2. Einsatz von SSRs

Halbleiterrelais können elektromechanische Relais in vielen Anwendungen ersetzen, beispielsweise:

- Telekommunikation:
  - I/O-Karten
  - Ansteuerungen
  - Antennenumschalter für UMTS
  - GSM Basisstationen
  - Lastschalter
  - Radio Basisstationen
  - Schalter in analogen Amtsleitungen
  - EMR-Ersatz bei analogen Nebenstellen
  - Sensor für "Ground-Start"-Funktion

- Schleifenstromsensor
- An- /Abschaltung von Prüfgeräten

- Datenkommunikation:
  - Analoge Telefoninterfaces (data access arrangement = DAA)
  - PC Modem DAA-Schaltungen
  - Leitungsschalter bei V.92 Modems
- Industrie:
  - Pulsgeber in der Messtechnik
  - Multiplexer
  - Signalisierung im Bahnbereich
  - Dekodierschalter
  - Industrie Steuersysteme
  - Fernüberwachung
  - Potentialtrennung
  - Eingangsmultiplexschalter von programmierbarer Logik-Steuerung
  - Ausgangsschalter von Logik/Controllersteuerung
- Sicherheits-Systeme:
  - Alarm-Schalter
  - Sensor-Schalter

## 3. Über IXYS IC Division SSRs

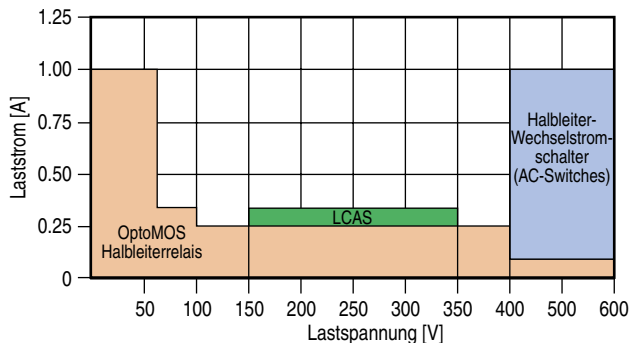
IXYS ICD's Produktlinie von OptoMOS<sup>®</sup> Halbleiterrelais machen Gebrauch von der Halbleitertechnologie, um isolierte Schalterlösungen mit Kleinsignalen treiben zu können. Die OptoMOS Halbleiterrelais beinhalten vier einzelne Halbleiterchips um optimale Leistung zu erzielen; die drei Schaltungs-Grundfunktionen sind: Der Eingangstreiber besteht aus einem LED-Chip der den Eingangsstrom in infrarotes Licht umwandelt und damit optisch angekoppelte Photovoltaikzellen (PV) und die damit verbundene Treiberelektronik ansteuert. Die PV erzeugen damit die Spannung, die benötigt wird um die Hochvolt Ausgangs-MOSFETs anzusteuern, die die Ausgangslast schalten.

LED- und PV-Chip sind über ein durchsichtiges Material miteinander verbunden, das Licht überträgt ohne dabei die elektrische Isolation aufzuheben. Dieses optische, dielektrische Material gewährleistet die elektrische Isolation.

IXYS ICD's Familie von analogen Leitungsschaltern (Line Card Access Switch = LCAS) stellt die nötigen Funktionalitäten zur Verfügung, um alle elektromechanischen Relais mit 2 Wechselkontakten zu ersetzen, die in traditionellen Sprach- und Daten-Line-Cards in der Vermittlungstechnik und der Anlagentechnik Verwendung finden. Die Grundfunktionen von Relais auf einer analogen Line-Card sind Leitungsschalter, Rufsignalaufschaltung, Test der Nebenstellenleitung bzw. Testausgang und Schaltkreistest bzw. Testeingang. All diese Funktionen müssen hohe Signalspannungen verkraften und strengen Überlast- und Überspannungsprüfungen genügen. LCAS Produkte sind monolithische ICs, die in IXYS ICD's einzigartigem 320 Volt BCDMOS-Prozess hergestellt werden. Der Prozess verfügt über Trench-Isolierung und basiert auf gebondetem Dickfilm Silicon-On-Insulator (SOI).

IXYS ICD's OptoMOS Halbleiterrelais, Wechselstrom-Halbleiterrelais und LCAS-Produkte können Sperrspannung bis zu 600 V und Lastströme bis zu 1 A verarbeiten.

**Abbildung 1: IXYS ICD Halbleiterrelais (SSRs)**



## 4. Spezifizierung eines SSRs

### 4.1 Die Tendenz zur Überdimensionierung

Dieser Abschnitt beschreibt die Tendenz zur Überdimensionierung bei elektromechanischen Relais (EMRs). Überdimensionierung bei einem Bauteil in einem Schaltungsdesign führt zu einem fertigen Produkt das teurer ist als es sein müsste.

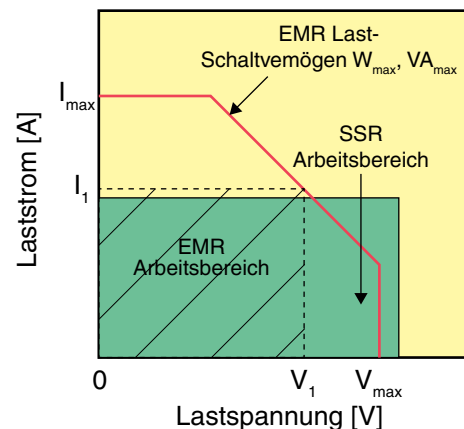
Wenn EMRs eingesetzt werden resultiert die Tendenz zur Überdimensionierung aus zwei Design-Gründen: In vielen Fällen werden EMRs bezüglich ihrer Schaltstrombelastbarkeit schlicht zu groß bemessen, weil

keine anderen EMRs erhältlich sind. Meistens jedoch werden EMRs wegen der erwarteten Schaltkontaktabsnutzung innerhalb der Einsatzdauer überdimensioniert. Kontakterosion führt zu höherem Kontaktübergangswiderstand und zu der Tendenz der Kontaktverschmelzung, die das Relais unbrauchbar macht.

SSRs hingegen können gemäß der tatsächlichen Lastströme und -spannungen dimensioniert werden. Kontakterosion gibt es nicht, da keine Kontakte vorhanden sind. SSRs sind über einen großen Laststrombereich erhältlich, um den Anforderungen an das Schaltungsdesign bestmöglich zu genügen. Siehe "Einsatz von SSRs" auf Seite 2 für weitere Information.

### 4.2 Maximales Schaltvermögen und -abnahme

**Abbildung 2: Diagramm zur Abnahme des Schaltvermögens**



EMR Hersteller spezifizieren ihre Relais entsprechend dem maximalen Schaltvermögen. Das maximale Schaltvermögen ist im Relais-Datenblatt gewöhnlich in Volt-Ampere oder Watt spezifiziert. Die Daten werden als Diagramm ähnlich dem in Abbildung 2 angegeben. Das maximale Schaltvermögen von EMRs nimmt grundsätzlich zu höheren Spannungen oder Strömen hin ab. Zudem betreiben Benutzer diese Relais weit unterhalb der Herstellerempfehlungen, um die Kontaktlebensdauer zu erhöhen. Häufig befindet man sich durch diese Abnahme des Schaltvermögens auch schon im Leistungsbereich eines Halbleiterrelais. SSRs haben keine Kontakte, folglich muss auch keine

Schaltleistungsreduzierung vorgenommen werden um Kontakterosion zu verhindern. Die maximale Schaltleistung braucht bei SSRs nicht reduziert werden.

## 5. Vorteile bei Gehäuseabmessungen von SSRs

SSRs haben einen beträchtlichen Größenvorteil gegenüber EMRs. Bei heutigen Schaltungsumgebungen, wo Leiterplattenfläche teuer ist, zählt Größe ganz entscheidend.

Die Tabelle "Vergleich der physikalischen Abmessungen von SSRs und EMRs" auf Seite 4 zeigt in einem Vergleich den Unterschied bei den physikalischen Abmessungen zwischen SSRs und EMRs in Form von Leiterplatten-Flächenbedarf pro Schalter, die benötigt wird. Diese Information kann dazu benutzt werden, die benötigte Leiterplattenfläche mit EMRs und SSRs zu berechnen. Bei analogen Line-Cards, wo Kanaldichte kritisch ist und die Leiterplattengröße limitiert ist, können mit der gewonnenen Leiterplattenfläche sogar 32 statt bisher 16 Kanäle pro Line-Card untergebracht werden.

So kann beispielsweise ein Entwickler 43% Leiterplattenfläche einsparen, indem er IXYS ICD's CPC7581MA einsetzt, statt EMRs der vierten Generation. Der Einsatz von LCAS macht auch die Verwendung der Kontakt-Schutzbeschaltung überflüssig, die bei EMRs erforderlich sind. Bei Anwendungen wie integrierten Modems in "Set-Top-Boxen" benötigen Halbleiterrelais wie IXYS ICD's CPC1035 nur etwa 16% der Leiterplattenfläche gegenüber einer Reed-Relais Lösung.

**Tabelle 1: Vergleich der physikalischen Abmessungen zwischen SSRs und EMRs**

Bauteil	Gehäuse	Schalter	Schalter [mm <sup>2</sup> ]
CPC7581BA LCAS	16 SOIC	4	54
CPC7582BA LCAS	16 SOIC	6	27
CPC7583BA LCAS	28 SOIC	10	32
CPC7581MA LCAS	16 MLP	4	21
CPC7582MA LCAS	16 MLP	6	10,5
CPC7583MA LCAS	28 MLP	10	13
LCA110 OptoMOS	6-Pin SMT	1	53
LCA110 OptoMOS	8-Pin SMT	2	30,5
CPC1035 OptoMOS	4-Pin SOP	1	16
Reed-Relais	4-Pin SIP	1	97
SMD Reed-Relais	4-Pin, bedrahtet	1	116
EMR der 3. Generation	2-Form-C	4	77
EMR der 4. Generation	2-Form-C	4	36,5

Die angegebenen Zahlen berücksichtigen nicht die einzuhaltenden Mindestabstände zwischen EMRs beim Leiterplattenentwurf. Siehe hierzu "Störungsentstehung und Entkopplung" auf Seite 5 und "Magnetische Wechselwirkung und Empfindlichkeit" auf Seite 5 zur weiteren Information.

## 6. Vorteile bei Einsatz von SSRs auf gedruckten Leiterplatten

In Anwendungen mit gedruckten Leiterplatten haben SSRs folgende Vorteile gegenüber EMRs:

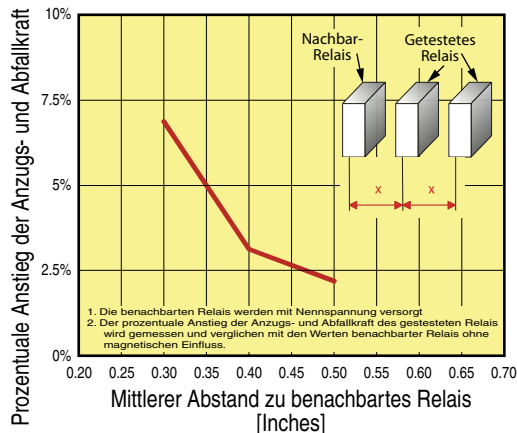
- SSRs können nicht durch Magnetfelder beeinträchtigt werden
- SSRs schalten prellfrei
- SSRs sind immun gegenüber mechanischen Einflüssen wie Schock und Vibration
- SSRs erzeugen keine elektromagnetischen Störungen und sind auch nicht empfindlich gegenüber diesen Einflüssen (EMV, EMI)
- SSRs können auf modernen gedruckten Leiterplatten vorteilhaft wie gewöhnliche ICs verarbeitet werden

Dieser Abschnitt beschreibt im Detail die Vorteile der Verwendung von SSRs auf gedruckten Leiterplatten.

## 6.1 Magnetische Wechselwirkung und Empfindlichkeit

EMRs arbeiten durch magnetische Felder. Diese Felder sind nicht auf das Relais selbst beschränkt, womit Wechselwirkungen von magnetischen Feldern mit angrenzenden elektromagnetischen Bauelementen bei der Leiterplattenentwicklung berücksichtigt werden müssen.

**Abbildung 3: EMR Abstandsanforderungen**



Die Wechselwirkung wird mit den folgenden Aussagen beschrieben, die aus EMR Anwendungsinformationen stammen:

- Nicht einsetzen in Umgebungen mit übermäßig vielen magnetischen Partikeln oder Staub
- Nicht einsetzen bei magnetischen Feldern (über 8000 A/m)
- Bei geplanter benachbarter Bestückung mehrerer Relais sind die minimalen Montageabstände für jeden Typ von Relais einzuhalten

Die elektromagnetische Wechselwirkung kostet wertvolle Leiterplattenfläche, üblicherweise 5 mm auf jeder Seite eines EMRs - versteckte Kosten bei EMR Lösungen. Typische EMR Abstandsanforderungen und die Einflüsse von EMR-Abständen auf die Anzieh- und Lösespannung zeigt Abbildung 3.

Magnetische Wechselwirkung gibt es nicht bei SSRs, weil der Ausgangsschalter nicht über ein magnetisches Feld betätigt wird.

## 6.2 Störungsentstehung und Entkopplung

Ganz anders als SSRs erzeugen EMRs elektrische Störungen und hörbare Geräusche, die bei gedruckten Leiterplatten problematisch sein können. Man beachte die folgenden Aussagen, die aus EMR Anwenderinformationen stammen:

- Ein Relais kann eine Störquelle für einen Halbleiterschaltkreis darstellen. Dies muss bei der Platzierung des Relais und anderen Halbleiterbauteilen auf der Leiterplatte beachtet werden.
- Ordnen Sie das Relais und Halbleiterbauteile so weit wie möglich voneinander entfernt an.
- Platzieren Sie die Überspannungsunterdrückung für die Relaisspule unmittelbar neben dem Relais.
- Verlegen Sie keine Leitungen von Audio-Signalen neben Relais, da sonst Störungen eingekoppelt werden könnten.
- Verlegen Sie Leitungen so kurz wie möglich.
- Eine Methode zur Trennung von Spannungsquellen und dem Relais von anderen elektronischen Bauelementen ist die Verwendung von abgeschirmten Leitungen.

SSRs sind integrierte Schaltungen. Sie erzeugen keine hörbaren Geräusche oder elektrischen Störungen und brauchen nicht unter besonderen Vorkehrungen auf gedruckten Leiterplatten neben anderen Halbleiterbauelementen angeordnet werden.

## 6.3 Schock und Vibration

Verglichen mit SSRs sind EMRs weit weniger immun gegenüber mechanischem Schock und Vibration. Ferner muss die Ausrichtung des Relais relativ zu diesen mechanischen Einflüssen bedacht werden, wenn mit physikalischer Bewegung zu rechnen ist.

Ideal wäre eine Montageanordnung, bei der jeglicher Schock oder Vibration im rechten Winkel zu der Wirkungsrichtung der beweglichen Teile ist. Wenn die Relaisspule energielos ist, wird die Schockempfindlichkeit und Geräuschunempfindlichkeit wesentlich durch die Montageanordnung bestimmt. EMRs haben typischerweise eine Schockresistenz von nur 50 G und eine funktionale Vibrationsresistenz von nur 20 G.

Die Ausrichtung der beweglichen Teile in einem EMR-Gehäuse kann bei einem Design mit EMRs sehr kompliziert sein. Die beweglichen Teile von Relais verschiedener Hersteller können eine um 90 Grad verdrehte Wirkungsrichtung haben, was die Anwendung

in Schock empfindlicher Umgebung ganz erheblich erschwert.

SSRs haben im Gegensatz dazu keine beweglichen Teile und sind daher nicht empfindlich gegenüber physikalischem Schock oder Vibration. Tests mit IXYS ICD SSRs haben eine funktionale Schockresistenz bis zu 500 G bei einem Zeitintervall von 0,5 Millisekunden ergeben. Dabei hat die Ausrichtung bei der Montage keinen Einfluss auf die Schockresistenz.

## 6.4 Randbedingungen bei der Herstellung

### 6.4.1 Kosten bei Mischbestückung

Bei SMT-Schaltungen können EMRs in bedrahteter Bauform oder durch die Notwendigkeit der manuellen Bestückung, auf Grund der verschiedenen Technologien zu höheren Kosten führen.

Fertigungskosten können umfangreich variieren. Einige Hersteller nehmen Bestückungskosten in Höhe von 1 bis 3 Cent pro SMD-Bauelement bei automatischer Bestückung an. Alle IXYS ICD SSRs sind SMD-Bauelemente. Viele EMRs sind im Gegensatz hierzu bedrahtet und benötigen gebohrte Leiterplatten oder manuelle Bestückung. Ein nachträgliches manuelles Verlöten kostet zwischen \$0,15 und \$1,00 pro Bauelement.

Oft wird dies von Entwicklern übersehen, die nur auf die Kosten für die einzelnen Bauteile achten, anstatt auf die Gesamtkosten; SSRs können bei SMT-Designs die Herstellkosten erheblich senken.

### 6.4.2 Einschränkungen bei SMT-EMRs bei der Reflow-Lötung

Auch wenn oberflächenmontierbare EMRs eingesetzt werden können, kann es aus mehreren Gründen besser sein bei Reflow-Lötprozessen SSRs einzusetzen.

EMRs sind wegen ihrer Federn, Anker, Spulen und der im Gehäuse eingeschlossenen Luft weit mehr empfindlich gegenüber Einwirkung der Hitze während des Reflow-Lötprozesses. IXYS ICD's OptoMOS SSRs weisen keine beweglichen Teile auf und sind bestens geeignet für Reflow- wie auch Wellenlötprozesse. IXYS ICD empfiehlt IPC9502, Stufe 7 als Grenze für den Lötprozess. IXYS ICD's OptoMOS SSRs können auf beiden Leiterplattenseiten bestückt und für kurze Zeit in flüssiges Lötzinn eingetaucht werden. Ebenso ist IXYS ICD's LCAS kompatibel zu den Standard-Lötprozessen in der Industrie.

Bei kleinen, leichten Komponenten wie ICs, ist ein selbständiges Ausrichten der Bauteile während des Reflow-Lötens zu beobachten, falls es mal zu kleinen Positionierungsfehlern gekommen ist. Indessen tritt dieser Effekt nicht bei großen elektromechanischen Bauteilen wie EMRs auf. Diese müssen immer präzise auf ihre Löt pads positioniert werden.

Wenn SMT-EMRs während der maschinellen Bestückung mechanischem Stress durch den Bestückungskopf ausgesetzt sind, kann deren spezifizierte Leistung nicht garantiert werden. Darüber hinaus verlangen bedrahtete EMRs zumeist manuelle Bestückung. Bei einem bedrahteten IC sind die Anschlusspins um etwa 5 bis 10 Grad nach außen gebogen. Wenn nun dieses IC vom Bestückungskopf aufgegriffen wird, passen sich die Anschlüsse automatisch dem Zwischenraum an und dann wird bestückt. Da EMRs am Gehäuse und nicht an den Anschlusspins angepackt werden, müssen sie handbestückt werden. EMRs sind oft die höchsten Bauteile auf der Leiterplatte. Dies kann auch zur Überhitzung des Gehäuses und zur Abschattung von anderen Bauteilen führen.

### 6.4.3 Zuverlässigkeit und Ausfallraten

Wenngleich schwer in Zahlen auszudrücken – und darüber ist man sich in der Industrie einig – führen manuelle Prozesse und verschiedene Technologien bei Herstellern von gedruckten Schaltungen zu geringer Prozessgüte, die sich in höheren Ausfallraten bzw. geringerer MTBF-Zeit äußern.

Deshalb können mit SSRs, die keine Mischtechnologie im Herstellungsprozess benötigen, eine höhere Zuverlässigkeit und geringere Ausfallrate erzielt werden.

## 7. Vorteile von SSRs bei Eingang/Ausgang-Isolation

Bei Anwendungen, die eine hohe Eingang/Ausgang-Isolationsspannung benötigen w.z.B. analoge Telefonschnittstellen, stellen SSRs die bessere Lösung dar. Dieser Abschnitt stellt SSR- und EMR-Isolation gegenüber.

IXYS ICD OptoMOS SSRs werden zu 100% bezüglich ihrer Eingangs/Ausgangs-Sperrspannung (input-to-output breakdown voltage = IOBDV) hin überprüft.

Diese beträgt mindestens 1500 V<sub>eff</sub> für 60 Sekunden bei den 4-Pin SSRs. Alle anderen IXYS ICD SSR Produkte sind für 3750 V<sub>eff</sub> oder 5000 V<sub>eff</sub> für 60 Sekunden spezifiziert.

Bei EMRs wird die Eingangs/Ausgangs-Isolation meistens als Isolationswiderstand angegeben. Hierbei wird der Widerstandswert zwischen allen isolierten Bereichen des Relais angegeben. Dieser Wert beinhaltet die Isolation zwischen Spule und deren Anschlüssen, über die offenen Kontakten und von den Kontakten zu dem Kern oder Rahmen auf Massepotential. Wegen der konstruktiven Einschränkungen (d.h. Kontaktabstand) und dem verwendeten Material werden EMRs grundsätzlich nur für 1000 V<sub>eff</sub> spezifiziert.

## 8. Ausfallraten

Alle elektronischen Bauteile haben bestimmte Ausfallraten. EMRs mit ihren beweglichen Teilen, Kontaktflächen, den gewickelten Spulen, haben generell höhere Fehlerraten innerhalb einer bestimmten Zeit als SSRs. Darüber hinaus wurde die Zuverlässigkeit von SSRs, bezogen auf LED und Teile der Optoisolation, in den vergangenen Jahren immer weiter verbessert.

### 8.1 Optokoppler Lebensdauer

In der Vergangenheit wurden für die Isolation diskrete und gekapselte optoelektronische Bauteile verwendet, die sowohl Probleme bei der Fertigung und auch mit dem Drift der elektro-optischen Parameter über der Zeit hatten. Diese Probleme verleitete viele dazu anzunehmen, die LED basierenden SSRs würden mit der Zeit verschleißen. IXYS ICD SSRs jedoch zeigen bei Prüfung der optischen Komponenten MTBF-Werte der LEDs von 290.875 Stunden, entsprechend 33,2 Jahren, bei 90% Funktionsrate. Diese Kalkulationen basieren auf einem LED Strom von 10 mA.

Tests mit dem Fotodetektor zeigten Lebenserwartungen in höheren Größenordnungen, so dass der limitierende Faktor eines SSRs die Zuverlässigkeit der LED ist.

### 8.2 EMR Kontaktabnutzung

Die Kontakte sind die wichtigsten Komponenten in einem EMR, wenn es um die Zuverlässigkeit geht. Deren Eigenschaften werden bestimmt von Faktoren wie Kontaktmaterial, den angelegten Spannungen und

Strömen, die Art der Last, die Schalthäufigkeit, die Umgebungsbedingungen, die Kontaktanordnung und das Kontaktprellen. Wenn nur ein einziger dieser Werte außerhalb der vorgegebenen Grenzen liegt, können Probleme wie Metallerosion bei den Kontakten, Kontaktverschmelzung, Alterung oder ein plötzlicher Anstieg des Kontaktübergangswiderstands auftreten.

Die Kontaktabnutzung hängt von der Lastcharakteristik ab. Stromspitzen entstehen während des An- und Ausschaltens von belasteten Kontakten. Gleichspannungen sind insbesondere störend, weil es keinen Nulldurchgang des Stromverlaufs gibt wie bei Wechselspannungen. Wenn sich erst einmal eine Stromspitze gebildet hat ist es schwierig diese wieder auszulöschen. Größe und Zeitdauer der Stromspitze können zu ernsthaften Kontaktschäden führen. Der Strompuls beim Schließen wie auch beim Öffnen des Kontakts hat erheblichen Einfluss auf die Kontaktlebensdauer.

Gleichstromlasten stellen zudem zusätzlich Probleme für EMRs dar, da positive- und negative Kontaktspannung nicht wie bei Wechselspannungen alternieren. Dadurch kommt es zu einem einseitigen Materialtransfer auf den Kontaktflächen, die eine Materialanhäufung auf dem einen und ein Tal auf dem anderen Kontakt verursachen. Dies führt zur Verschlechterung des Kontaktübergangswiderstands, zu Frühausfällen oder zu Kontaktverschweißung.

Die Tabelle "Einschaltstrom und Lasttyp" auf Seite 7 zeigt verschiedene Lasttypen und den entsprechenden Pulsstrom, dem ein Relais beim Schalten dieser Lasten ausgesetzt ist. Bei komplexen Lasten kann der Einschaltstrom beim Schließen des Kontakts groß genug sein, um beträchtlichen Kontaktabbrand zu bewirken und den Kontakt sogar an manchen Stellen zum Schmelzen bringen. Daher empfehlen die EMR-Hersteller die Verwendung von Kontakt-Schutzschaltkreisen.

Dieser Schutzschaltkreis verteuert die EMR-Lösung und verbraucht wertvolle Leiterplattenfläche, die für andere Produktmerkmale genutzt werden könnte.

**Tabelle 2: Einschaltstrom und Lasttyp**

Lasttyp	Einschaltstrom
Resistiv	Dauerstrom
Motor	5- bis 10-facher Dauerstrom
Glühlampe	10- bis 15-facher Dauerstrom
Quecksilberlampe	bis zum 3-fachen Dauerstrom
Natriumdampf-Lampe	1- bis 3-facher Dauerstrom
Kapazitiv	20- bis 40-facher Dauerstrom
Übertrager	5- bis 10-facher Dauerstrom

Kontaktverschmelzung kann sowohl durch Einwirkung von großen Stromstärken oder Vibration entstehen, genau wie bei der durch Vibration bewirkten Kaltverschmelzung von Goldkontakten.

Weil SSRs keine Kontakte haben, treten keine der zuvor bei EMRs beschriebenen Probleme auf.

Das Nichtvorhandensein von Kontakten und beweglichen Teilen bedeutet, dass Pulsbelastung kein Thema ist und SSRs sich nicht abnutzen. Die Kontakte können bei manchen Großrelais zwar ausgetauscht werden, jedoch ist dies nicht praktikabel bei Kleinsignalrelais auf gedruckten Leiterplatten.

### 8.3 Weitere EMR-Ausfallursachen

Hochohmige- oder kurzgeschlossene Spulen können ebenso Ursache für EMR Ausfälle sein. Spulenkurzschlüsse können auftreten, wenn zu viel Hitze die Spulenisolation schmilzt. Hochohmige Spulen können entstehen, wenn die Spule Überspannungen oder –strömen ausgesetzt ist.

Die EMR-Ansteuerung kann selbst ausfallen und ist Transienten der Spule ausgesetzt. SSRs können direkt aus Logikschaltungen getrieben werden, weitere Treiberstufen sind nicht erforderlich.

Wechselstrom-SSRs haben den Vorteil ausschließlich beim Nulldurchgang der Lastspannung ein- und auszuschalten, was Störungen reduziert.

## 9. SSR Lösungen für EMR Schwachpunkte

### 9.1 Kontaktprellen und Lichtbogenentstehung

Die gesamte Prellzeit bei EMRs ist der Zeitraum vom ersten bis zum letzten Schließen bzw. Öffnen des Kontakts, während des Umschaltens in die jeweils andere Position. Prellen bewirkt kurze Unterbrechungen, ist schädlich für die Kontaktlebensdauer und ist störend in Anwendungen bei denen Pulse gezählt werden. In diesen Fällen führt Prellen zu Falschzählungen, da die Kontakte innerhalb der gesamten Prellzeit den Schaltkreis öffnen und schließen. Kontaktprellen tritt nicht bei SSRs auf, da diese auf Halbleitern basieren und keine Kontakte haben, die prellen könnten.

Typische Anwendungen, bei denen Prellen und Lichtbogenentstehung Probleme bereiten, sind Applikationen die Daten auswerten. Bei EMRs muss eine Wartezeit vorgesehen werden, um Falschmessung in Folge von Kontaktprellen zu vermeiden. Oft wird ein Sicherheitsintervall von 10 ms benutzt.

Kontaktprellen ist auch ein Problem in Applikationen die Spannungssprünge zählen, wie Messgeräte und Zähler. Kontaktprellen verursacht falsche Anstiegs- spitzen, die die Genauigkeit der Zählung vermindern.

**Abbildung 4: EMR Kontaktprellen**

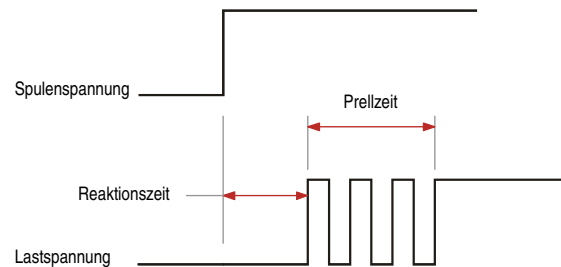
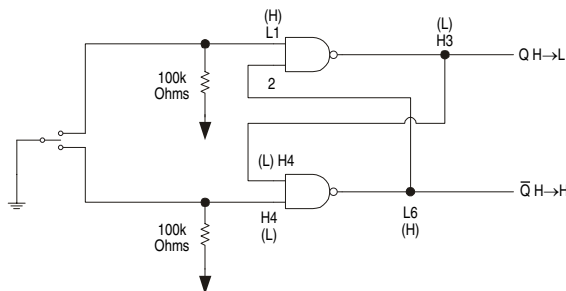


Abbildung 4 zeigt die Relation zwischen Ansprechzeit und Kontaktprellzeit bei EMRs. Die Ansprechzeit ist definiert als diejenige Zeit, die zwischen Einschalten der Spule und ersten Schließen des gewöhnlich offenen Kontakts vergeht. Bei mehrpoligen Schaltern endet die Ansprechzeit nach dem ersten Schließen des letzten Schaltkontakts. Die Prellzeit ist nicht in der Ansprechzeit enthalten. Ein Entwickler kann die Betätigungszeit durch Übersteuerung verringern.



Während dies die Ansprechzeit verringern kann, führt die zusätzliche Schließenergie zu einer längeren Prellzeit und einer höheren Anzahl von Prellungen. Umgekehrt kann Kontaktprellen durch Verringerung der Spulenenergie auf Kosten der Ansprechzeit reduziert werden. Da jeder Prellvorgang die Last an- und ausschaltet, verkürzt sich die Kontaktlebensdauer signifikant. Mit der folgenden vorgeschlagenen Schaltung kann Kontaktprellen eliminiert werden.

**Abbildung 5: Schaltung zur Kontakt-Entprellung**



Diese Bauteile können das EMR-Design bis zu \$0,25 verteuern, Leiterplattenkosten nicht inbegriffen. Da SSRs die Ausgangslast mit MOSFETs anstelle von beweglichen Teilen schalten, gibt es kein Kontaktprellen, wodurch keine Kompensation erforderlich ist.

Bei EMRs kann man das Kontaktprellproblem durch Einsatz von flüssigen Quecksilberkontakten beseitigen, was aber eine Einschränkung bei der Ausrichtung gegenüber der Erdanziehungskraft aufzwingt. Daneben gibt es andere Überlegungen beim Einsatz von flüssigen Quecksilberkontakten – die Umgebungseinflüsse und die Kosten. Quecksilber ist ein extrem gefährlicher Stoff. Quecksilber-Relais sind deswegen keine praktikable Lösung für das Kontaktprellen. Im Gegensatz hierzu können SSRs in jeder beliebigen Lage montiert und betrieben werden und sind weit mehr umweltfreundlich.

## 9.2 Elektrische Lebenserwartung

Die größte elektrische Lebensdauer eines EMR entspricht der maximal zulässigen Schaltanzahl bei einer spezifizierten Last unter spezifizierten Bedingungen, mit einer Ausfallsicherheit von 95%.

Das Lebensdauerende ist definiert als diejenige Schaltanzahl, bei der sich der veranschlagte Kontakt-

übergangswiderstand verdoppelt hat. Viele EMR-Anbieter erweitern diese Angabe durch Spezifizierung des 100 Milliohm-Wertes, während der tatsächliche Wert näher bei 15 Milliohm liegt. Die elektrische Lebensdauer wird gewöhnlich mit 100.000 bis 500.000 Schaltoperationen spezifiziert.

EMRs funktionieren typischerweise nur bis zu etwa 100.000 Schaltoperationen zuverlässig. Weil die EMR Lebensdauer von der Lastcharakteristik abhängt, ist die einzig verlässliche Methode die tatsächliche Lebensdauer im Schaltkreis unter den gegebenen Lastbedingungen zu ermitteln. Zweipolige Relais können Schaden nehmen, wenn Metallstaub vom ersten Kontakt Ausfälle am zweiten Kontakt bewirken, besonders bei Lasten wie Lampen (Einschaltstromspitze) und wenn Schaltlasten über verschiedene Quellen versorgt werden.

SSR-Datenblätter spezifizieren keine elektrische Lebensdauer wie EMRs. Im Unterschied zu EMRs, bei denen die Lebensdauer von der tatsächlichen Last und der Anzahl der Schaltoperationen abhängt, wird die Zuverlässigkeit bei SSRs von der Anschaltzeit bestimmt und nicht von der Anzahl der Schaltoperationen. Wenn SSRs innerhalb der Spezifikation betrieben werden, kann die MTBF 19 Millionen Stunden überschreiten.

## 9.3 Leistungsaufnahme

Bei EMRs muss erst die Spule eingeschaltet werden, bevor ein Schaltvorgang stattfinden kann. Diese Spulenenergie muss vorhanden sein, um den Kontakt in der gewünschten Position zu halten. Üblicherweise konsumiert eine EMR-Spule 80 mW Leistung. Die Situation ist beim SSR gleich; die LED muss mit einem Dauerstrom versorgt werden, jedoch ist die Aufnahmeleistung wesentlich niedriger, im Bereich von 3 mW. Folglich verbraucht ein EMR 25-mal mehr Energie als ein SSR. Geringere Leistungsaufnahme führt zu geringerer Abwärme, was Designern oft zu zusätzlichen Einsparungen verhilft. SSRs können daher auch weit enger platziert werden, weil sie weniger Wärme erzeugen. Damit kann auch die Spannungsversorgung kleiner und günstiger realisiert werden.

Es ist zwar möglich Stromstoßrelais zu verwenden, um Anforderungen an die Leistungsaufnahme in den Griff zu bekommen, jedoch können diese Relais bei Vibration, mechanischer Beanspruchung oder Hitze den Kontakt lösen. Das zwingt den Designer dazu,

eine Reset-Schaltung zu ergänzen, die das Relais dann wieder in einen definierten Zustand versetzt.

Es gibt zwei Zustände die eine Reset-Schaltung erfordern, "Startup" und nach kurzem Stromausfall. Diese Zustände sind mitunter verschieden zu behandeln und sie machen die EMR Applikation teurer und komplexer.

## 9.4 Geringere Leistungsaufnahme bei SSRs

Bei EMRs ist die Leistungsaufnahme größer als die reine Betätigungsenergie, da eine Reserve vorzusehen ist, die Abnutzung, Umgebungseinflüsse und Fertigungstoleranzen berücksichtigt. Bei Halbleiterschaltern entspricht sie der Betätigungsenergie zuzüglich Sicherheitsreserve. So ist z.B. die minimale Leistungsaufnahme bei einem EMR 80 mW, während ein SSR nur etwa 3 mW verbraucht.

## 9.5 Geringere Spannungsanforderungen bei SSRs

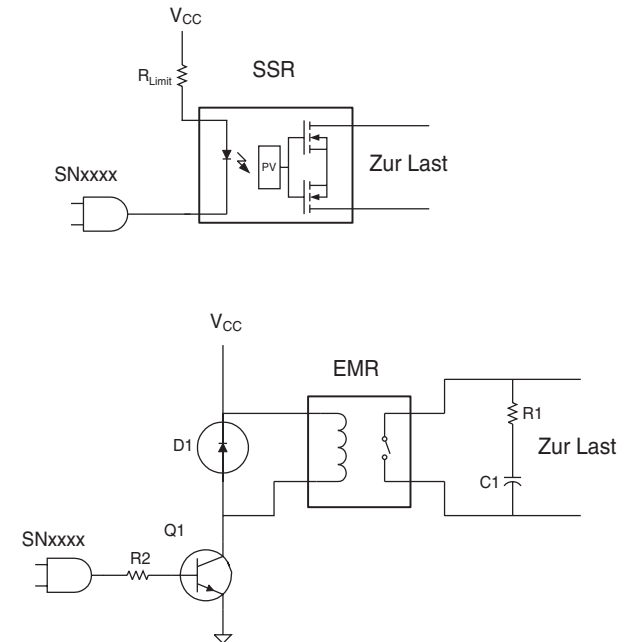
Da ein SSR weder eine Spule anregen noch Kontakte öffnen muss, wird eine geringere Spannung benötigt, um SSRs ein- und auszuschalten. EMRs werden aus Spannungsquellen von 5 bis 48 V= versorgt, SSRs können im Gegensatz hierzu bereits ab 1,5 V= betrieben werden.

## 9.6 Direkte Ansteuerung durch Treiberlogik

Weil sie wenig Treiberleistung und –spannung benötigen können SSRs direkt von Logik-ICs, w.z.B. 74xxx-Typen, oder Mikrocontrollern betrieben werden, wodurch weitere Ansteuerelektronik eingespart werden kann.

EMRs benötigen Spulenspannungen, die die Treiberfähigkeiten von Logik-ICs bei weitem übersteigen. Folglich werden zusätzliche Bauelemente benötigt, damit EMRs von Logik-ICs angesteuert werden können. Die Schaltung unten zeigt diese zusätzlich erforderlichen Bauteile, die ein EMR an eine digitale Schaltung anpasst. Vier zusätzliche Bauteile werden für die Anpassung des EMR Designs benötigt, um deren unliebsamen Eigenschaften zu kompensieren.

Abbildung 6: SSR und EMR Ansteuervergleich



Wegen diesen Nachteilen müssen Entwickler die gebräuchlichen Kompensationspraktiken anwenden. Durch die Eingangsspule entsteht bei allen EMRs ein induktiver Stromspike beim Ausschalten, dem auch die empfindlichen Ansteuerbauelemente ausgesetzt sind. Der Spike kann gewöhnlich die Ansteuer-schaltung zerstören, wenn er nicht richtig unterdrückt wird. Um dieses Risiko auszuschließen, muss die Spule mit einer "schnellen" Diode beschaltet werden.

Im unteren Schaltkreis wird die EMR-Spule durch Q1 angesteuert, der von einem Gatter getrieben wird. Wenn Q1 ausgeschaltet wird um das Relais zu deaktivieren, wird der entstehende induktive Spike über die Diode D1 abgeleitet. Bei SSRs ersetzt eine einfache LED diese Spule, wodurch Schutzdiode und Treibertransistor überflüssig werden. Es wird nur ein einziger Widerstand benötigt, um den LED-Strom zu begrenzen.

## 10. Tatsächliche Kosten der geringeren EMR Zuverlässigkeit

Bei Anwendungen führt die geringere Ausfallsicherheit von EMRs zu höheren Produkt-Lebensdauer Kosten. Dieser Abschnitt beschreibt die Ausfallsicherheit von SSRs gegenüber EMRs in Form von MTBF-Werten und bezieht die Kosten ein.

Die zu diesem Vergleich herangezogenen MTBF-Werte stammen aus "Telcordia Zuverlässigkeitsermittlung für elektronisches Equipment, TR-332."

Die Telcordia Zuverlässigkeitsvorhersagen konzentrieren sich auf elektronisches Equipment. Es kann für handelsübliche Bauelemente Vorhersagen auf Bauteilebene, Systemebene oder Projektebene machen. Telcordia benutzt drei Methoden für die Produkt-Zuverlässigkeitsvorhersage.

- I. Bauelementanzahl
- II. Bauelementanzahl kombiniert mit Labordaten
- III. Vorhersagen basierend auf Feldversuchen

Bei IXYS ICD wird Methode I und Methode II zur Ermittlung der Produkt-MTBF-Werte herangezogen. Im folgenden Beispiel wurden die MTBF-Werte bei einem Lebensdauertest unter erhöhten Temperaturen nach Methode II ermittelt.

Es besteht eine bedeutungsvolle Relation zwischen Zuverlässigkeit und Kosten. Bei EMRs treten Feldausfälle auf, dabei ist die Ausfallhäufigkeit proportional zu der erwarteten Fehlerhäufigkeit. Die geringste Fehlerhäufigkeit ergibt die geringste Ausfallhäufigkeit. Man kann die Zusatzkosten bei einem Relais berechnen, indem man die Kosten der erwarteten Ausfälle über dessen angegebener Lebensdauer ermittelt. Das Beispiel in Tabelle 3 vergleicht ein einpoliges EMR mit einem einpoligen SSR (LCA110).

Die Lebenserwartung des EMRs beträgt gemäß den Angaben des Datenblatts 900.000 Betätigungen. Mit den gegebenen Daten würde es einen Ausfall geben, wenn man 100 Relais unter der vorgegebenen Lastbedingung 900.000 mal betätigt. Die Zuverlässigkeit eines SSRs ist nicht über die Schalthäufigkeit definiert, sondern vielmehr als Gesamtlebensdauer. In Folge davon ist die Schalthäufigkeit nicht eingeschränkt. In diesem Beispiel wurden 5 Millionen Schaltzyklen für den Vergleich zu Grunde gelegt.

Man kann die Ausfallhäufigkeit pro 10.000 Betätigungen errechnen. In diesem Beispiel sind die Anschaffungskosten der Relais gleich und Kosten pro Fehler betragen \$100. Die Fehlerkosten können bei Equipment bestimmt werden, die im Feld repariert werden, jedoch sind sie schwer zu beurteilen, wenn Unbekannte wie Umsatzausfall und Kunden-Unzufriedenheit einbezogen werden sollen. Sind bei einer Anwendung Stückzahl und Betätigungsanzahl vorgegeben, ist es einfach die Zusatzkosten eines Relais zu berechnen.

**Tabelle 3:**  
Lebenserwartung - Kostenvorteil bei SSRs

Kostenfaktor	EMR	LCA110 SSR
Lebenserwartung bei 250 V, 120 mA, resistive Last, Anzahl Betätigungen	900.000	5 Mio.
Fehleranzahl	1	0
Ausfallhäufigkeit pro 10.000 Betätigungen	0,01%	0%
Bauteilkosten	\$0,7	\$0,7
Fehlerkosten	\$100	\$100
Erwartete Betätigungsanzahl	100.000	100.000
Zusatzkosten (Fehlerkosten x Fehler pro Betätigung x Betätigungsanzahl)	\$1	\$0
Benutzungsgrad (Benutzungsdauer / Gesamtlebenserwartung)	11%	2%
Bereinigte Zusatzkosten (Benutzungsgrad x Zusatzkosten)	\$0,11	\$0,00
Bereinigte tatsächliche Kosten (Einkaufspreis + Zusatzkosten)	\$0,61	\$0,50
Benutzungskosten bei 100.000 Relais (bereinigte tatsächliche Kosten x Anzahl gekaufter Relais)	\$61.111	\$50.000
Zuverlässigkeits-Kostenvorteil der SSR Lösung		\$11.111

Der Benutzungsgrad multipliziert mit den Ausfallkosten ergibt die anfallenden Zusatzkosten. Das alles spiegelt die Zusatzkosten pro Relais wieder, die unmittelbar der geringeren Zuverlässigkeit einer EMR-Lösung zugeschrieben werden können. Addiert man die Zusatzkosten zu dem Relais-Einkaufspreis ergeben sich die bereinigten, tatsächlichen Kosten des Relais. Multipliziert man dies nun mit der Anzahl

der gekauften Relais und zieht den Einkaufspreis ab, erhält man die Zusatzkosten die auf der geringeren Zuverlässigkeit beruhen. Diese Kosten können beim Kunden oder beim Hersteller entstehen, abhängig von den jeweiligen Garantievereinbarungen, die für das Endgerät gelten.

## 11. Relais Zuverlässigkeits-Vergleiche verstehen lernen

Bei EMRs bestimmt die Anzahl der mechanischen Betätigungen und die damit verbundene Kontaktabnutzung den Verschleiß und die Fehlfunktion. MTBF-Werte sind bei EMRs weniger gerechtfertigt, weil die Betätigungsanzahl die Lebensdauer in großem Maß bestimmt.

SSRs hingegen haben keine beweglichen Teile oder sich abnutzende Kontakte. Die Betätigungsanzahl hat keinen Einfluss auf SSR Fehlfunktion, nur die Gesamtschaltdauer geht in den MTBF-Wert ein.

Bei einer vorgegebenen EMR-Anwendung kann die folgende MTBF-Gleichung angewendet werden, wenn die Benutzungsdauer bekannt ist:

$MTBF = \text{Zyklusdauer} / \text{Betätigungen pro Stunde}$

Bei SSR-Anwendungen wird der MTBF-Wert gewichtet mit der Einschaltdauer der Applikation, gegeben als:

$MTBF = 100\% \text{ MTBF} / \text{Benutzungszeit}$

Beispielsweise würden sich bei einer Anwendung mit 50% Einschaltzyklus die MTBF-Werte für 100% Einschaltdauer verdoppeln. Zu Vergleichszwecken kann die folgende Gleichung verwendet werden:

$EMR \text{ Zyklusdauer} / \text{Betätigungen pro Stunde} = 100\% \text{ SSR-MTBF} / \text{Einschaltdauer}$

Im Falle eines echten Vergleichs müsste ein EMR das 3600 mal pro Stunde mit einer Zyklusdauer von 10% geschaltet wird 698.400.000.000 Betätigungen erreichen, um mit dem MTBF-Wert von IXYS ICD's LCA110 SSR gleichzuziehen.

## 12. Schlussfolgerung

Diese Anwendungs-Note hat die Überlegenheit der Halbleiterrelais gegenüber elektromechanischen Relais in etlichen Bereichen aufgezeigt. Zusammengefasst haben SSRs folgende deutlichen Vorteile gegenüber EMRs:

- Geringere Benutzungskosten
- Direkt ansteuerbar durch Logik-ICs
- Geringere Leistungsaufnahme
- Geringere Betriebsspannung
- Höhere Zuverlässigkeit
- Längere elektrische Lebenserwartung
- Höhere Eingangs-/Ausgangsisolations
- Kein Kontaktprellen oder Lichtbogenentstehung
- Keine Schaltgeräusche
- Kleinere Abmessungen
- Geringere Schock- und Vibrationsempfindlichkeit
- Erzeugen keine Magnetfelder oder elektrische Störungen
- Einfacher einzusetzen bei SMT-Leiterplattenfertigung

## 13. IXYS IC Division Design-Hilfsmittel

Die IXYS ICD [Internet-Seite](#) enthält eine Fülle von Informationen, die bei der Schaltungsentwicklung mit IXYS ICD Produkten hilfreich sind, inklusive Applikations-Noten und Referenzschaltungen. Auch die Produktdatenblätter enthalten zusätzliche Anwendungs- und Designinformationen. Man beachte die folgenden Verweise:

- Solid-state Relays
- Line-card Access Switch Products
- Master Product Selector
- Solid-state Relay Parametric Selector
- Application Note 100 Design Surge and Power Fault Protection for Subscriber Line Interfaces
- Application Note 108 Current Limited Solid-State Relays
- Application Note 144 Impulse Noise Benefits of Line Card Access Switches

### 13.1 Fremde Design-Hilfsmittel

Folgendes Handbuch enthält auch viele nützliche Informationen für SSR-Schaltungen:

*Engineer's Relay Handbook*, Fifth Edition, National Association of Relay Manufacturers, Milwaukee, Wisconsin, USA, 1996.

Weitere Informationen enthält unsere Internet-Seite: [www.ixysic.com](http://www.ixysic.com)

---

IXYS Integrated Circuits Division makes no representations or warranties with respect to the accuracy or completeness of the contents of this publication and reserves the right to make changes to specifications and product descriptions at any time without notice. Neither circuit patent licenses nor indemnity are expressed or implied. Except as set forth in IXYS Integrated Circuits Division's Standard Terms and Conditions of Sale, IXYS Integrated Circuits Division assumes no liability whatsoever, and disclaims any express or implied warranty, relating to its products including, but not limited to, the implied warranty of merchantability, fitness for a particular purpose, or infringement of any intellectual property right.

The products described in this document are not designed, intended, authorized or warranted for use as components in systems intended for surgical implant into the body, or in other applications intended to support or sustain life, or where malfunction of IXYS Integrated Circuits Division's product may result in direct physical harm, injury, or death to a person or severe property or environmental damage. IXYS Integrated Circuits Division reserves the right to discontinue or make changes to its products at any time without notice.

---

Specification: AN-145DE-R03  
©Copyright 2014, IXYS Integrated Circuits Division  
All rights reserved. Printed in USA.  
4/21/2014